

都城市排水設備技術基準

都城市下水道課

目 次

1 総則

1. 目 的	1
2. 排水設備工事の範囲	1
3. 用語の定義	1

2 材料

1. 使用材料の規制	2
------------	---

3 設計

1. 事前調査	3
2. 汚水の取扱	3
3. 排除方式	3
4. 設計図書作成	4
5. 排水管渠	8
6. ます	10
7. 掃除口	11
8. 既設排水設備の利用	11
9. 防臭装置	11
10. 通気管	11
11. 阻集器等	12

4 施工

1. 排水管	13
2. ます	13
3. 保護	16

5 ディスポーザ

1. ディスポーザについて	17
---------------	----

排水設備設計凡例図	18
-----------	----

都城市公共下水道条例施行規則抜粋	19
------------------	----

1 総 則

1. 目的

この基準は、都城市公共下水道条例施行規程第 2 条（排水設備の固着箇所等）及び第 3 条（排水設備の構造等の基準）で規定するもののほか、排水設備の設計及び施工について技術上の基準を示し、工事の適正な設計・施工を図ることを目的とする。

2. 排水設備工事の範囲

土地及び建物から排出される下水を公共下水道に流入させるために必要な排水管渠、その他の排水施設（し尿浄化槽を除く）を改造、新設、増設、及び修繕する工事をいう。

3. 用語の定義

この基準に用いる用語の意義は次による。

公共汚水ます	下水を公共下水道に流入させるために、宅地内の排水管渠の最下流で境界直近の宅地内または公道に設ける公共管理のますをいう。
トラップ	水封機能によって排水管又は公共下水道からガス・臭気・衛生害虫などが排水管及び器具を経て屋内に侵入するのを阻止するために設ける器具又は装置をいう。
器具トラップ	各種衛生器具に適応した形状、及び構造をもった付属トラップをいう。
封水	排水管・下水管等からの臭気・ガス・衛生害虫などが宅地内に侵入するのを防止するためにトラップの内部に保持してある水。
封水深	トラップ下流あふれ部の下流内面（ウェア）とトラップ底部の内面（ディップ）間の垂直距離をいう。
排便管	便器から第一ますまでの管をいう。
洗浄装置	便器を洗浄するためのタンク類、洗浄管類の総称をいう。
器具排水単位	洗面器の最大排水量を 28.5ℓ/分としてこれを排水単位 1 と定め、この基準で各種器具の数値を定めたもの。
掃除口	ますを設置することが困難な場合に、管の点検及び掃除のために設けるもの。

2 材料

1. 使用機材の規制

排水設備工事に使用する材料は原則として次に定めるものとする。

(1) 衛生陶器

J I S A 5 2 0 7 の規格品とし、滑らかで不浸透性の表面を有し、外観が美しく常に清潔を保つことができるもの。

(2) 排水管

耐圧・耐水・耐久性に富み、内面が平滑で次に揚げるもの。

硬質塩化ビニル管 J I S K 6 7 4 1 一般管および薄肉管

H A S S 2 0 7 配管用継手

コンクリート管 J I S A 5 3 0 2 鉄筋コンクリート管

J I S A 5 3 0 3 遠心力鉄筋コンクリート管

* J I S = 日本工業規格 H A S S = 空調・衛生工業会規格

(3) ます及びその他の材料

市が認めたもの。

3 設計

1. 事前調査

排水設備工事の設計に際しては、次の事項について事前に調査確認する。

- (1) 処理区域の確認
- (2) 悪質下水・特定施設（工場排水等）の有無
- (3) 地下埋設物等の確認
- (4) 隣地境界等の確認
- (5) 公共ますの有無・深さの確認
- (6) 既設排水設備の有無と状況（現技術基準に適合していること）の確認
- (7) 所有者または管理権などの権利関係の調査及び同意等の確認
 - 1) 他人所有の土地に排水設備を設ける場合
 - 2) 他人が設置した排水設備に接続する場合
 - 3) 他人所有の建物に排水設備を設置する場合
 - 4) 公道・水路敷等の公有地に排水設備を設置する場合

2. 汚水の取扱い

汚水を例示すると次のとおりである。

- (1) 水洗便所からの排水
- (2) 台所・風呂・洗面所・洗濯等の排水
- (3) 屋外洗場などからの排水（周囲から雨水混入がないもの）
- (4) 冷却水・クーリングタワーのブロー水等の排水
- (5) 公衆浴場・屋内プール等の排水
- (6) 工場事業場の生産活動により生じた排水
- (7) 地下構造物からの湧水
- (8) その他雨水以外の排水

上記排水のうち、雨水と同程度以上に清浄なものについては、公共下水道管理者との協議により雨水と同様の取扱いができる場合がある。

また、雨水量が多く雨水と分離ができず施設所有者が管理するもの（ガソリンスタンドの屋外洗車機等）及び上記以外のプール・温泉水・大浴場などの使用水についても公共下水道管理者との協議により雨水と同様の取扱いとすることができる。

3. 排除方式

- (1) 原則として自然流下方式による。ただし、自然流下が困難な低所の排水は污水排水槽を設けてポンプ排水による。
- (2) 汚水と雨水を完全に分離し、汚水は污水管に放流する。

4. 設計図書の作成

設計図書は施工の指針であると共に工事費積算の基礎ともなるものであり、図面は、これらのことを技術的に表現するものであるので正確、明瞭に書くものとする。

- (1) 設置場所位置図
公共用施設等のわかりやすい目標がある位置図とする。

(2) 平面図

100分の1から200分の1の縮尺とし排水設備凡例図(表3-1~4)に従って作成すること。

平面図には、各排水器具の位置・ますの種類(汚水ます・雨水ます・トラップます等)ます間距離(ますの中心から中心まで)勾配、管径、敷地境界線・道路及び公共ますの位置等を記入する。なお、二階以上の建物については、一階内部及び外部は前記の要領で記入し、他の階は設計図面の複写を添付する。

(3) 構造詳細図

オイル阻集器等の特殊構造物、その他規格外のものを設置しようとするとき、又は公共下水道管理者が求める場合は、構造詳細図を添付する。

(4) 配管立面図

必要に応じ添付する。

(表3-1) 排水設備設計凡例図

設計図の記号の例

名 称	記 号	備 考	名 称	記 号	備 考
大 便 器		トラップ付	硬 質 塩 化 管	VP	一般管
小 便 器		トラップ付	ビ ニ ル 管	VU	薄肉管
浴 場			硬 質 塩 化 管	EVP	
流 し 類			ビ ニ ル 卵 形 管	LP	
洗 濯 機		床排水、浴場に排水してあるものは除く	鉛 管		
手洗器、洗面器			浄 化 槽		現場の形状に合わせた大きさ、形
床 排 水 口			底 部 有 孔 ます		丸ます 角ます
ト ラ ッ プ			公 共 汚 水 ます		
掃 除 口			公 共 雨 水 ます		
露 出 掃 除 口			側 溝 (道 路)		
阻 集 器			ト ラ ッ プ ます		丸ます 角ます
排 水 管			雨 ど い		
通 気 管			境 界 線		黒又は青
立 管			建 物 外 壁		同上
排 水 溝 (宅地内)			建 物 間 仕 切 り		同上
汚 水 ます		丸ます 角ます	新 設 管 (合 流 管 又 は 汚 水 管)		赤 色
ド ロ ッ プ ます (汚 水)		丸ます 角ます	雨 水 管		緑 色
分 離 ます			撤 去 管		黒 色
雨 水 ます		丸ます 角ます	既 設 又 は 在 来 管		赤…合流管又は 汚水管 緑…雨水管
ド ロ ッ プ ます (雨 水)		丸ます 角ます	鋼 管	GP	
陶 管	TP		鑄 鉄 管	CIP	
陶 製 卵 形 管	ETP		耐 火 二 層 管	FDP	
鉄 筋 筋 管	CP		強 化 プ ラ ス チ ャ ッ ク 複 合 管	FRPM	
浸透ます			浸透管		緑色
床下集合配管部			ディスポーザー (排水処理システム型)		

注 既設のます等は破線で表示する。

(表 3 - 2) 記号表示

名 称	記 入 内 容	記 入 例
排 水 管	管径・管種・勾配・延長	100VU 2/100 5.60
汚 水 ま す	ます番号・天端高・ 内径・深さ	No8(+15) 150×H65
雨 水 ま す	ます番号・天端高 内径・深さ (泥だめ)	No8(+15) 350×H65(15)
防 臭 ま す	ます番号・天端高 内径・深さ (水深)	No8(+15) 350×H65(15)

(表 3 - 3) 記入数値の単位及び端数処理

種 別	区 分	単 位	記 入 数 値
排 水 管	管 径	mm	整数
	管 厚	mm	整数
	勾 配	%	小数点 1 位まで
	延 長	m	小数点 2 位まで
汚 水 ま す	内 径	mm	整数
	深 さ	cm	整数
雨 水 ま す	内 径	mm	整数
	深 さ	cm	整数
	泥 だ め	cm	整数

注 記入数値の直近下位の単数を四捨五入する。

(表3-4) 型式表示

ますの種類	ますの形状	型式表示
トラップ付塩ビ製ます		UK(起点)
		UG(合流点)
		UM(曲点)
		UM(曲点)
		UUG(合流点)
		UUK(起点)
		SUG(合流点)
ドロップ塩ビ製ます (トイレ排水は下、雑排水は上)		DS
		DW
		DW
		DC
塩ビ製インバートます		S
		221/2 LL
		45 LL
		90 LL
		45 Y(段無),45YS(段有)
		90 Y
		YT
		45 WY
		YV
		90 YW

5. 排水管渠

(1) 材料及び構造

排水管渠汚水等の水質・流量・布設場所の状況、設置後の維持管理を十分考慮して決定する。

(2) 管径

排水管の管径は、(表3-5)、(表3-6)によるほか排水量が特に多い箇所は(表3-7)による。ただし、一つの建築物から排除される下水の一部を排除すべき排水管(枝管)で延長が3m以下のものの管径は75mm以上とすることができる。(図3-1)

なお、建物と排水本管の間隔が1m以内のときは、下水の一部を排除する排水枝管と同一径(管径50mm以上)とすることができる。(ただし、便所は除く)(図3-2)

(3) 勾配及び流速

管渠の勾配は、公共下水道管理者が特別の理由があると認めた場合を除き、(表3-8)によるものとし、流速については、0.6m/sから1.5m/sとする。

(4) 土被り

排水管の土被りは、埋設箇所・地質により異なるが、一般に宅地内は20cm以上、私道内は60cm以上とする。ただし、上記基準によりがたい場合には、管を損傷しないように相当の防護の処置をする。

(表3-5) 汚水のみを排除すべき排水管の管径

排水人口 (人)	排水管の管径 (mm)
150 未満	100 以上
150 以上 300 未満	125 以上
300 以上 500 未満	150 以上
500 以上 600 未満	200 以上
600 以上	250 以上

(表3-6) 雨水または雨水を含む下水を排除すべき排水管の管径

排水面積 (㎡)	排水管の管径 (mm)
200 未満	100 以上
200 以上 400 未満	125 以上
400 以上 600 未満	150 以上
600 以上 1,500 未満	200 以上
1,500 以上	250 以上

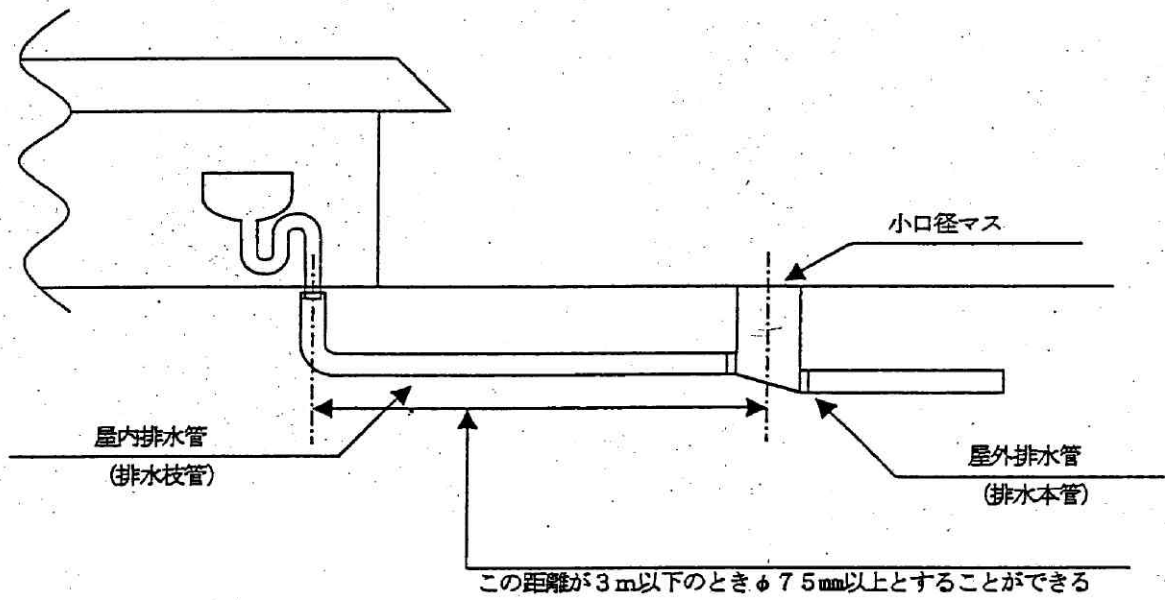
(表3-7) 排水量に応じた排水管の管径 (工事・事業場等)

1日排水量 (m^3)	1000 m^3 未満	2000 m^3 未満	4000 m^3 未満	6000 m^3 未満	6000 以上
管径 (mm)	150以上	200以上	250以上	300以上	左記の率で管径または本数を増加する

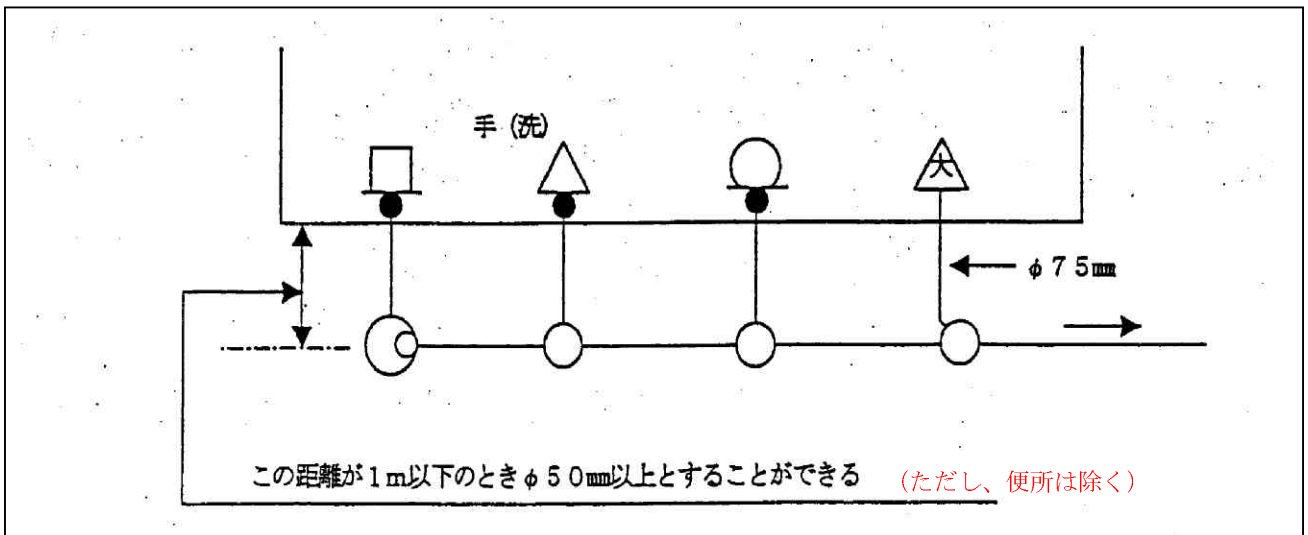
(表3-8) 勾配

管 径	勾 配 (標 準)
Φ100以上	2.0%以上
Φ125以上	1.7%以上
Φ150以上	1.5%以上
Φ200以上	1.2%以上

(図3-1)



(図3-2)



6. ます

(1) 設置場所

ますは、排水管の点検・清掃時に必要であり、下水が下流側へスムーズに流れる構造とする。ますの設置場所は次のとおりとする。

- 1) 排水管の起点
- 2) 排水管の屈曲点、合流点、勾配、管種及び管径の変わる箇所。ただし、管渠の清掃に支障のないときにはこの限りでない。
- 3) 排水管が直線であるときは、管内掃除の利便のため、その管径の120倍以内毎の箇所とする。

(2) 構造

1) 塩ビ汚水ます

- ① ますの立ち上がり部はΦ150mm以上とする。
- ② ますのインバート部は2/100の勾配があるものとする。
- ③ 蓋は、密閉蓋を用いる。
- ④ ますの上部には、原則として適切な（コンクリート巻等の）防護及び補強を講じる。インターロッキングブロックはコンクリート巻とみなす。ただし、荷重のかからない箇所は、この限りではない。
- ⑤ 便所から汚水が上流へ逆流することを防止するため排水枝管が合流する箇所には下流側3cm 落差付45度合流インバートを設置する。このような設置ができない場合には、鋭角に合流するようにますを設置し、逆流・滞留等の無いように施工する。

2) 塩ビ雨水ます

- ① 原則として、□300とする。
- ② 底部には150mm以上の泥だめを設ける。ただし、雨水を排除すべきものについては、多孔管その他雨水を地下に浸透させる機能を有するものとすることができる。
- ③ ますは、塩ビ製または鋳鉄製の密閉蓋、格子蓋を目的・位置によって用いる。
- ④ ますの上部には、原則として適切な（コンクリート巻等の）防護及び補強を講じる。インターロッキングブロックはコンクリート巻とみなす。ただし、荷重のかからない箇所は、この限りではない。
- ⑤ 開渠を取り入れるものは、要所に適当なスクリーン（塵よけ金網など）を取り付ける。

*網目 = 5mm 以下

3) コンクリート汚水ます

- ① 内径または内のり幅が300mm以上で耐久性に富みかつ堅ろうなものとする。
- ② 接続する排水管の内径または内のり幅に応じて相当の幅のインバートを設ける。
- ③ 蓋は、コンクリート製または鋳鉄製でテーパー型の密閉蓋を用いる。

4) コンクリート雨水ます

- ① 原則として、□300ますとする。
- ② 底部には150mm以上の泥だめを設ける。ただし、雨水を排除すべきものについては、多孔管その他雨水を地下に浸透させる機能を有するものとすることができる。
- ③ 蓋は、コンクリート製または鋳鉄製の密閉蓋・格子蓋を目的・位置によって用いる。

- ④ 開渠を取り入れるものは、要所に適当なスクリーン（塵よけ金網など）を取り付ける。

* 網目 = 5 mm 以下

7. 掃除口

(1) 掃除口の設置場所

- 1) ますの設置の困難な箇所
- 2) 排水管の起点及び屈曲点
- 3) 枝付管の配置箇所、その他排水管の点検・掃除に必要な箇所

(2) 掃除口の構造

- 1) 掃除口は、掃除用具が無理なく十分に効果的に使用できる形と大きさとし、口径は 100 mm 以上を標準とする。ただし、排水管の口径が 100 mm 未満の場合は、排水管と同口径以上としてよい。
- 2) 掃除口には、原則として適切な（コンクリート巻等の）防護及び補強を講じる。インターロッキングブロックはコンクリート巻とみなす。ただし、荷重のかからない箇所は、この限りではない。
- 3) 蓋は、密閉蓋を用いる。

8. 既設排水設備の利用

原則として排水管・ます等は新設するものとし、やむを得ず既設排水設備を使用する場合は、当技術基準に適合しかつ十分に使用に耐えるものとする。

9. 防臭装置

水洗便所・浴場・流し場等の汚水流出箇所には、防臭トラップを設けなければならない。ただし、器具についている場合を除く。

(1) トラップの設置箇所

- 1) 排水設備からの臭気が屋内に侵入するのを防止するため、器具トラップを設置するものとするが、既設排水設備への器具トラップ取付工事が技術的に困難な場合は、小口径トラップますを維持管理上支障のない箇所に設置する。
- 2) いかなる器具にも二重トラップを設けてはいけない。
- 3) 原則としてトラップは 1 器具 1 個とする。
- 4) 便所からの排水管は、小口径トラップますに接続してはならない。
- 5) 各排水設備毎に小口径トラップますを設置する方法のほか、1 箇所の集合ます（防臭ます $\Phi 300$ 以上）で複数の排水器具の防臭を行うこともできる。

(2) トラップの構造

- 1) 封水深は 5 cm 以上 10 cm 以下とし、封水を失いにくい構造とする。
- 2) 自己洗浄作用を有し、また器具に接続しやすく点検・清掃が容易にできるものとする。
- 3) 小口径トラップますの設置場所には、原則として適切な（コンクリート巻等の）防護及び補強を講じる。ただし、荷重のかからない箇所は、この限りではない。

10. 通気管

次の場合は通気管を設ける。

- (1) トラップの封水が、サイホン作用または逆圧によって破られるおそれがある場合。

- (2) 油脂販売店及び自動車修理工場等で爆発または引火のおそれがある油脂を排出する場合には、溜めますに設ける。
- (3) 2階以上の建築物で2以上の階に排水設備を設ける場合。

11. 阻集器等

(1) 阻集器設置上の注意

- 1) 使用目的に適合した阻集器を有効な位置に設ける。その位置は、容易に維持管理ができ、有害物質を排出するおそれのある器具または装置のできるだけ近くが望ましい。
- 2) 阻集器は、汚水から油脂・ガソリン・土砂等を有効に阻止分離できる構造とし、分離を必要とするもの以外の下水を混入させないものとする。
- 3) 容易に保守、点検できる構造とし、材質はコンクリート・樹脂等の不透水性・耐食性のものとする。
- 4) 阻集器に密閉蓋を使用する場合は、適切な通気が取れる構造とする。
- 5) 阻集器は、原則としてトラップ構造を有するものとする。
- 6) 天端を5～10mm程度高くし、雨水浸入等がないような構造とする。
- 7) 油脂分を分解する菌等を利用する処理装置の追加設置を行ってはならない。

【解説】

阻集器に油脂分を分解する菌等を利用する処理装置を追加して設置することは、油脂分を分離する菌等と阻集グリースやたい積残さの接触時間が短すぎて分解が期待できないこと、さらにばつき装置等によって槽内がかくはんされ阻集グリースたい積残さが流出することなどから行ってはならない。

*HASS 217-1999

(2) 阻集器の設置場所

1) サンド・セメント阻集器

排水中に泥・砂・セメント等を多量に含む場合には、サンド・セメント阻集器を設置しなければならない。

2) オイル阻集器

ガソリンスタンド・自動車修理工場等、排水中に多量の油を含むおそれのある場合には、オイル阻集器を設置しなければならない。

3) グリース阻集器

営業用調理場、その他脂肪を多量に排出する食品加工・製造工場などには、グリース阻集器を設置しなければならない。

4) ヘアー阻集器

理髪店・美容院の洗髪器には、毛髪が排水管中に流入するのを阻止するヘアー阻集器を設置しなければならない。

5) プラスタ（石膏）阻集器

歯科医・整形外科医の技工室・ギプス室には、プラスタ等の不溶性物質の排水管内に流入するのを阻止するプラスタ阻集器を設置しなければならない。

6) ランドリー阻集器

クリーニング店・コインランドリーなどの洗濯排水については、公共下水道等の流下を妨げる糸くず、布くず、ボタン等の流入を防ぐため、ランドリー阻集器を設置しなければならない。

4 施工

排水設備の機器・配管は、その設置に関して下水道法・建築基準法及び諸規定に準拠し、安全かつ誠実にこれを行なうものとする。

1. 排水管

(1) 排水管の布設

- 1) 管はやり方にあわせて、受け口を上流に向け、管の中心線・勾配を正確に保ち、下流から上流に向かって直線上に布設する。
- 2) 枝付管・曲管などを布設する場合には、その方向・勾配に注意し、下水の流下及び管の清掃に支障のないよう施工する。
- 3) 管は、管ダレ・不等沈下等凹凸のないよう施工する。
- 4) 排水管の土被りは、宅地内は20cm以上、私道内は60cm以上を確保する。

(2) 排水管の保護

- 1) 管の露出はできるだけ避ける。やむを得ない場合は、露出部分の損傷や凍結を防ぐために適当な防護策を講じる。また水撃作用や振動による外圧等にも十分耐えるように支持金具を用い堅固に固定する。
- 2) 車両等の通行がある箇所では、必要に応じて耐圧管またはさや管等を用いるなど適切な措置を講じる。

2. ます

(1) 塩ビますの施工

- 1) ますと排水管の接合部は、漏水のないよう入念に施工する。
- 2) ますの深さは(表4-1)のとおりとする。
- 3) 設置場所には、原則としてコンクリートで適切な防護及び補強を講じる。ただし、荷重のかからない箇所は、この限りではない。
- 4) 枝管合流部分において、ドロップますを使用し他の排水の流れを妨げるような施工をしてはならない。(図4-1)
ただし単独の台所排水について、施工上設置困難な場合等についてはこの限りではない。
- 5) 流入の高さの異なる枝管2本の合流をドロップますを用いて施工する場合は、維持管理上の理由から下に位置する枝管の流入の高さまでは150mmの立ち上げで施工しなければならない。(図4-2)

(2) コンクリートますの施工

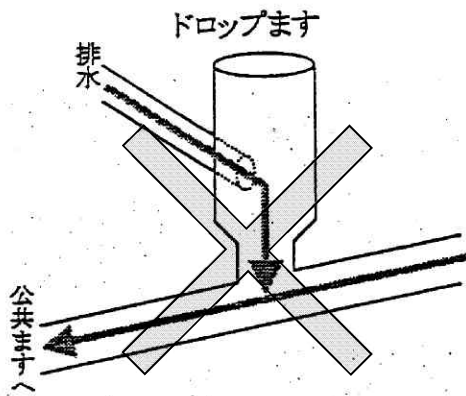
- 1) ますは、地下水が浸透し、又は漏水しないよう水密性に留意し、特にますと管の接合部は入念に施工する。
- 2) ますに接合する管は、ますの内側にはみ出さないように差し入れ、接合箇所及びますのブロック目地は漏水のないように十分目地モルタルを施すこと。
- 3) ますの躯体に切断等の加工を行ってはいけない。
- 4) ますの内部に水道管、ガス管等を抱き込んで施工してはならない。
- 5) 汚水ますの天端は、地表面よりやや高く施工する。

- 6) インバートは、半円形とし表面は滑らかに仕上げ、インバートの肩は汚物が堆積しないよう、また水切りをよくするために適切な勾配を設ける。

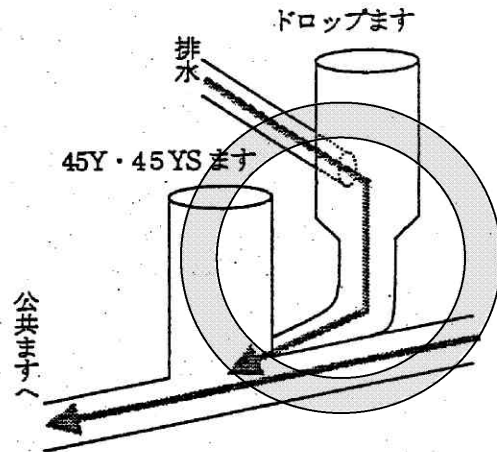
(表 4-1) ますの深さと管径

深 さ	管 径
1, 000mm まで	150mm
1, 500mm まで	200mm
2, 000mm まで	300mm
2, 000mm 以上	マンホール (Y号・0号・1号・2号等)

(図 4-1)

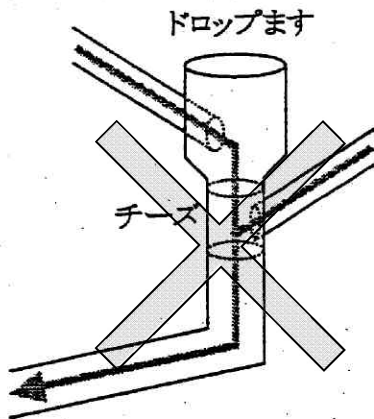


排水がメイン管へ滝落としになっている。このような施工を行ってはならない。

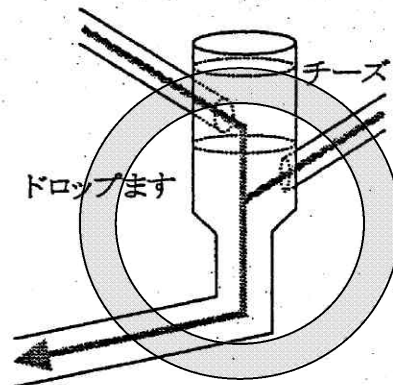


ドロップますを使用して高さを調節し、その後 45Y・45YS ます等を使用してメイン管へ接続。

(図 4-2)



ドロップます 2 段目の枝管の管底までが、150mm で立ち上がっている。このような施工を行ってはならない。



150mm のチーズの下にドロップます使用し、二段目の枝管の管底までは 150mm で立ち上げるように施工すること。

3. 保護

(1) 小口径ます及び掃除口等の損傷を防ぐため、原則としてコンクリート防護をしなければならない。その際、蓋の周囲を蓋と同心円の厚さ7.5cm以上のコンクリート巻で保護すること。但し、荷重のかからない箇所は、この限りではない。(図4-3)

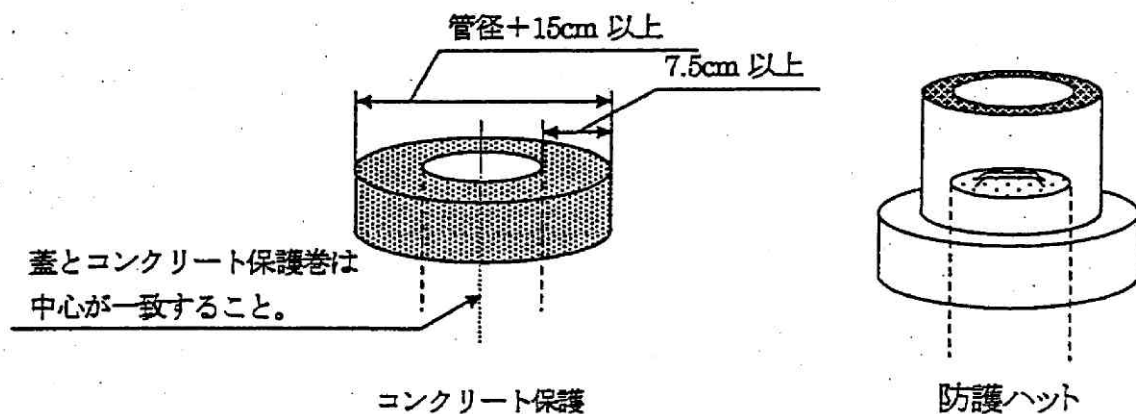
(2) 駐車場及び通路でタイヤが乗るであろう箇所には、铸铁製蓋・铸铁製リングを使用し、蓋の周囲を蓋と同心円の厚さ7.5cm以上のコンクリート保護巻で保護しなければならない。

私道及び不特定多数の人々の利用やトラック等重車両が乗り入れる駐車場等で車の乗る場所については、防護ハットを使用すること。

砂利道については、防護ハットの周囲を蓋と同心円の厚さ7.5cm以上のコンクリート巻で保護すること。(図4-3)

(3) 防護ハット内に使用する内蓋は、小口径ます用蓋と同様のものとするか、把手付き密閉内蓋を使用する。

(図4-3)



5 ディスポーザ

1. ディスポーザについて

『使用禁止』

ディスポーザまたはこれと類似の機器を設置し、その粉砕物を公共下水道に排除してはならない。

ただし、国及び公的機関の認定した「ディスポーザ排水処理システム等」はこの限りではない。

【解説】

ディスポーザとは、台所（厨房）の生ゴミを細かく砕き、水と一緒に排水管に流すための機器で、厨芥破砕機・食品屑処理機等と呼ばれている。

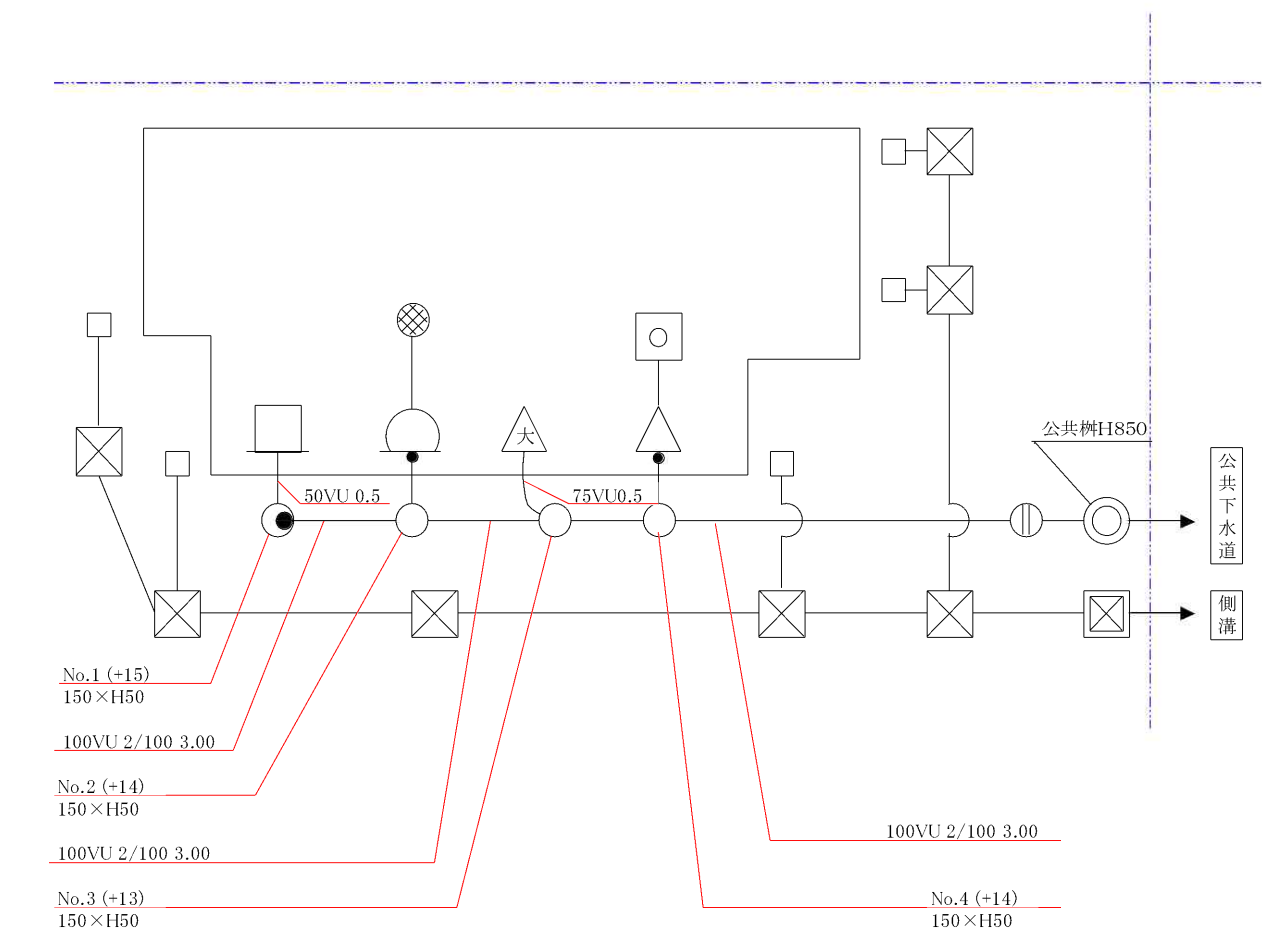
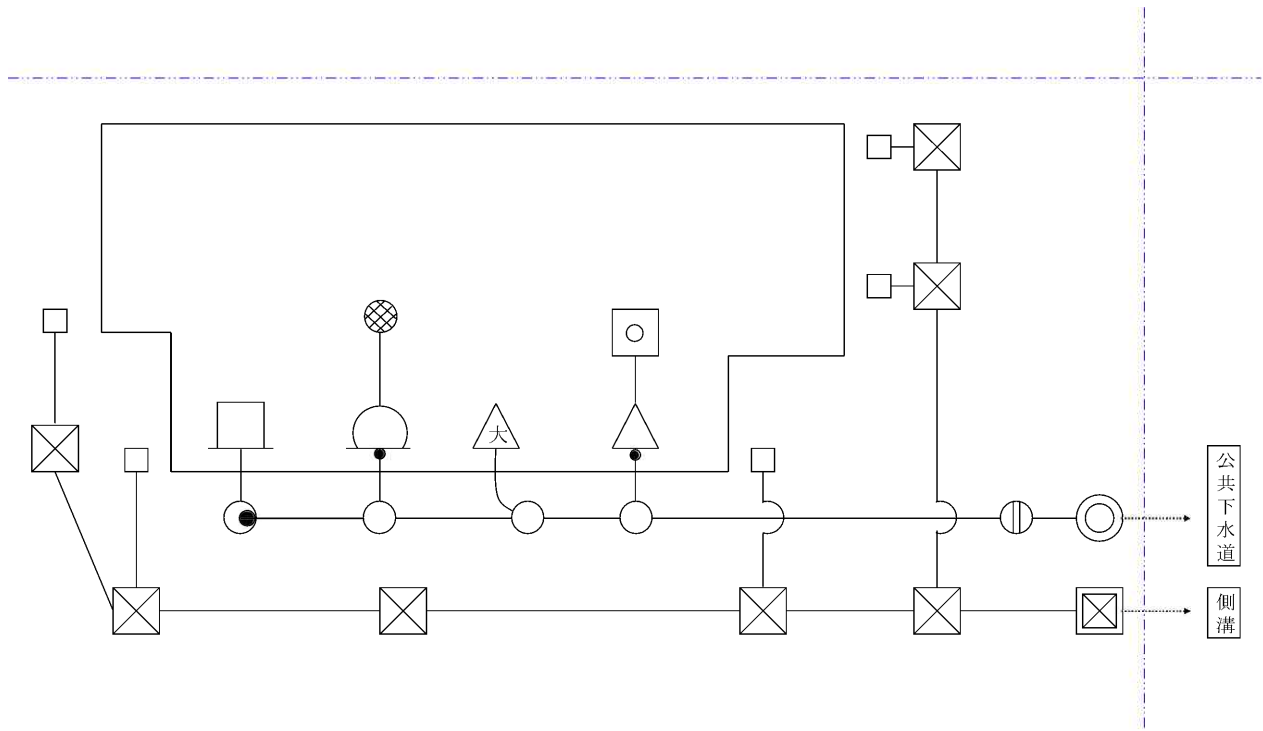
ディスポーザを設置し、生ゴミを公共下水道に流すことによって、台所等の厨芥量は減少し、衛生的となるため生ゴミ処分の労力が減少する。

しかしながら、その機能上、大量の水を必要とし、ゼリー状となった生ゴミが管渠内で滞留腐敗し、悪臭発生の原因となるばかりでなく、管渠の清掃など維持管理面に多大の労力が必要となる。

また、本市の管渠は経済性を考慮し、最小断面（管径）を採用しているため、生ゴミとそれを押し流す大量の水が排出されると、管渠の容量不足が生じる。

さらに、従来のほかに大量の生ゴミを処理することになり、処理施設の負荷が高まり、経費が膨大となるため結局は公共下水道を使用している市民が多大な経費を負担することになる。

排水設備設計凡例図



都城市公共下水道条例施行規則 抜粋

(排水設備の固着箇所等)

第2条 条例第6条第2号の規定による排水設備を公共ます等に固着させるときの固着箇所及び工事の実施方法は、次のとおりとする。

- (1) 汚水を排除するための排水設備は、公共ます等のインバート上流端の接続孔と管底高とに違いの公共ます等の内壁に突き出さないよう挿入し、接合箇所からの漏れを防止すること。
 - (2) 雨水のみを排除するための排水設備は、ます等から雨水を排除すべきものの管底高以上の箇所に所要の孔をあけ、側溝の内壁に突き出さないよう挿入し、その周囲をモルタル等で埋め、内外面の上塗り仕上げをすること。
- 2 前項に規定する基準により難い特別の理由があるときは、上下水道事業の管理者の権限を行う市長（以下「市長」という。）の指示を受けなければならない。

(排水設備の構造等の基準)

第3条 排水設備の構造等は、下水道法（昭和33年法律第79号。以下「法」という。）その他の法令に定めるもののほか、次に定めるところによらなければならない。ただし、土地の状況その他の理由により市長がその必要がないと認めるときは、この限りでない。

- (1) 水洗便所、台所、浴室、洗濯場等の汚水流出箇所には、防臭装置（トラップ）を取り付けること。
 - (2) 防臭装置（トラップ）の封水がサイホン作用又は逆流によって破られるおそれがあるため、通気管を設けること。
 - (3) 台所、浴室、洗濯場等の汚水流出口には、ごみその他固形物の流下を止めるために有効なストレーナー又は幅1センチメートル以下の格子若しくは金網等のごみ防止装置を設けること。
 - (4) 飲食店又は工事等で油脂類の流出した箇所には、除油装置を設けること。
 - (5) 自動車等の洗浄施設を有する者又はこれらの修繕業を営む者は、除油装置及び沈砂装置を設けること。
 - (6) 排水管の土かぶりは、私道内にあつては60センチメートル以上、宅地内にあつては20センチメートル以上を標準とすること。ただし、条件により、防護その他の必要があるときは、これを設けなければならない。
 - (7) 管渠(きょ)の起点、屈曲点、合流点、内径又は勾配の変化する箇所及び直線部においては、管径の120倍以内の間隔にますを設置すること。
 - (8) 地下室、その他下水の自然流下が十分でない場所における排水は、下水が逆流しないような構造のポンプ施設を設けること。
 - (9) 公共下水道に接続することができるディスポーザは、別に上下水道局告示で定めるところによること。
- 2 前項に規定する基準により難い特別の理由があるときは、市長の指示を受けなければならない。